

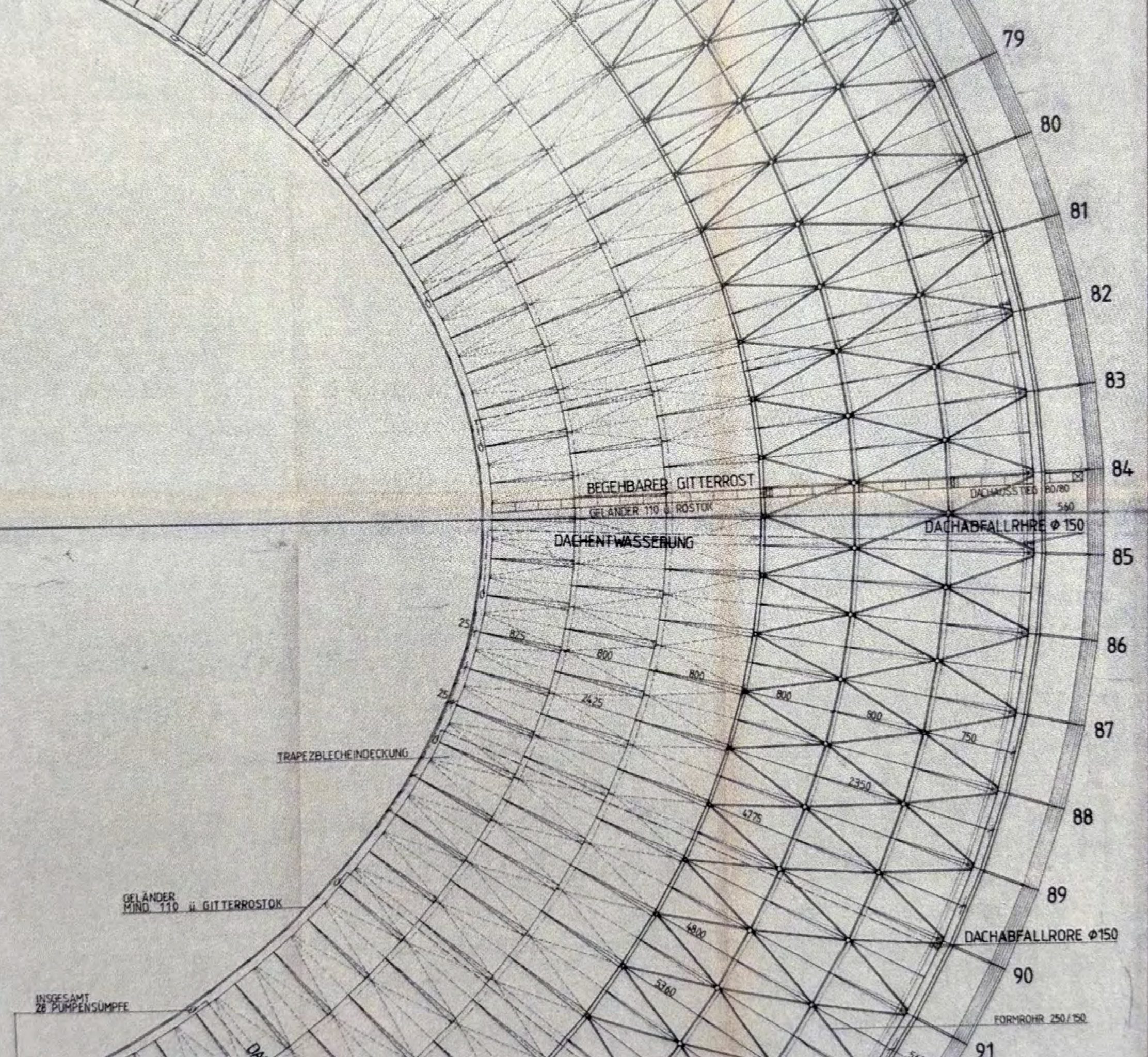
Sandra Hofmann

Digitale Bestandsaufnahme

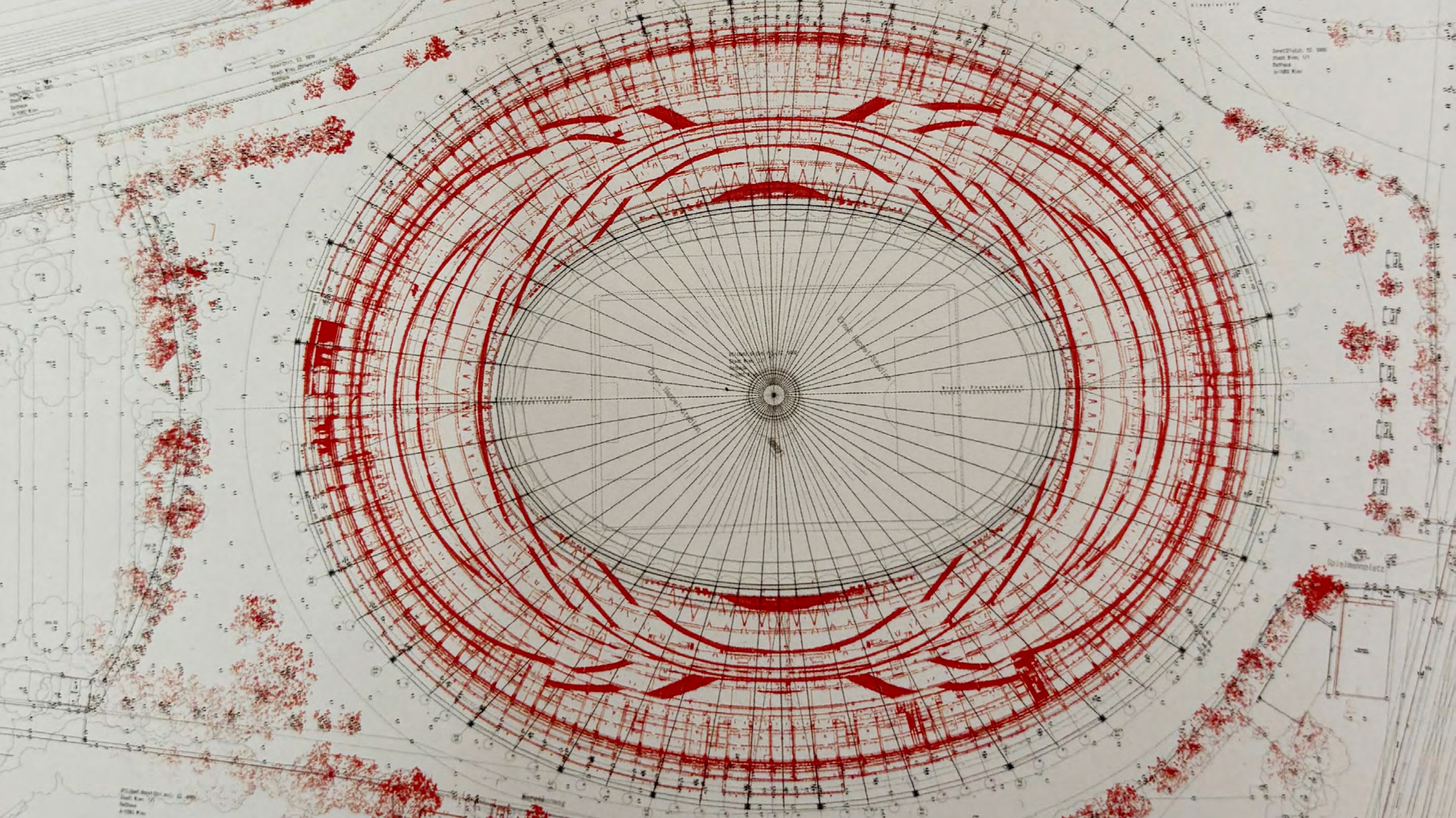
Ernst Happel Stadion und

Wiener Stadthalle, Wien





IM AUFTRAG DER
VOEST-ALPINE
HEBAG

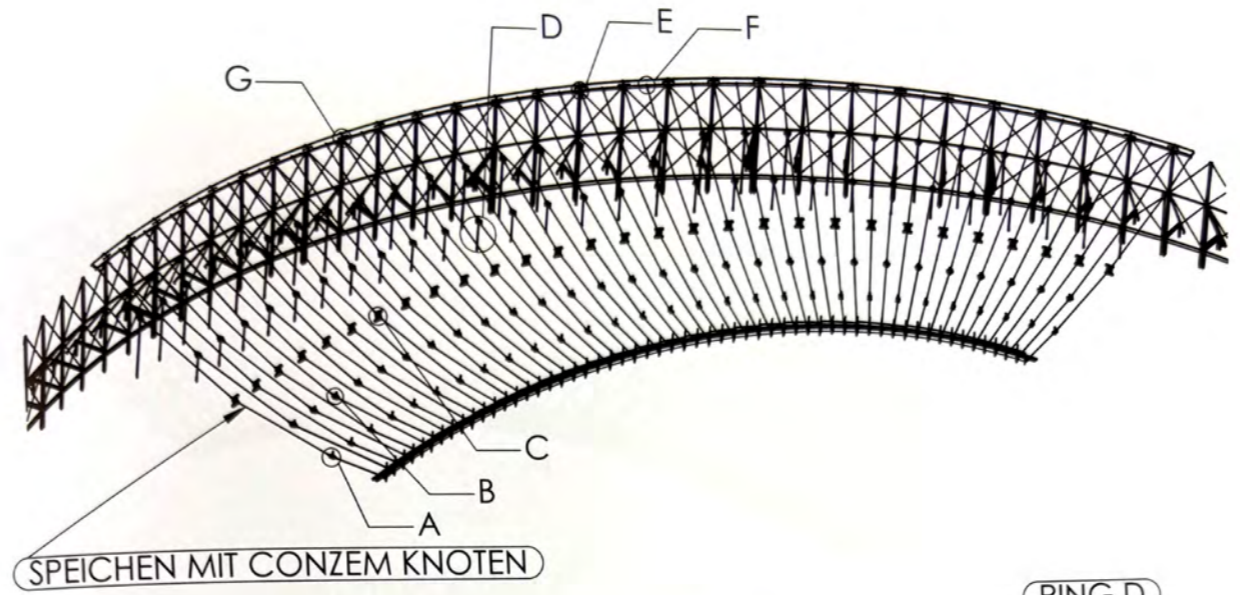


Stadion, 12. 1900
Stad. Plan, 1/1000
1900

Stadion, 12. 1900
Stad. Plan, 1/1000
1900

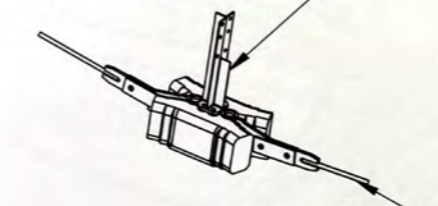
Stadion, 12. 1900
Stad. Plan, 1/1000
1900

Stadion, 12. 1900
Stad. Plan, 1/1000
1900



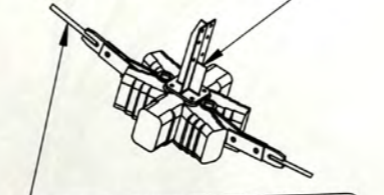
SPEICHEN MIT CONZEM KNOTEN

STÜTZBOCK RING F



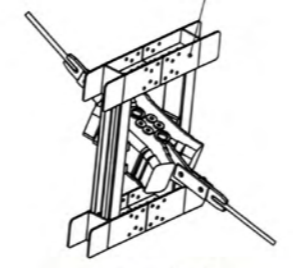
SPEICHENSTAB DM 30
DETAIL A
MABSTAB 1 : 50

STÜTZBOCK RING E



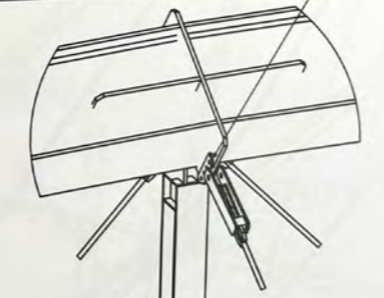
SPEICHENSTAB DM 36
DETAIL B
MABSTAB 1 : 50

RING D

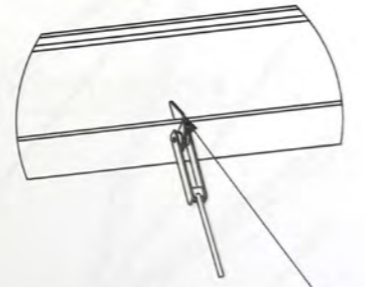


DETAIL C
MABSTAB 1 : 50

ZUGSTABANSCHLUSS MITTELTEIL

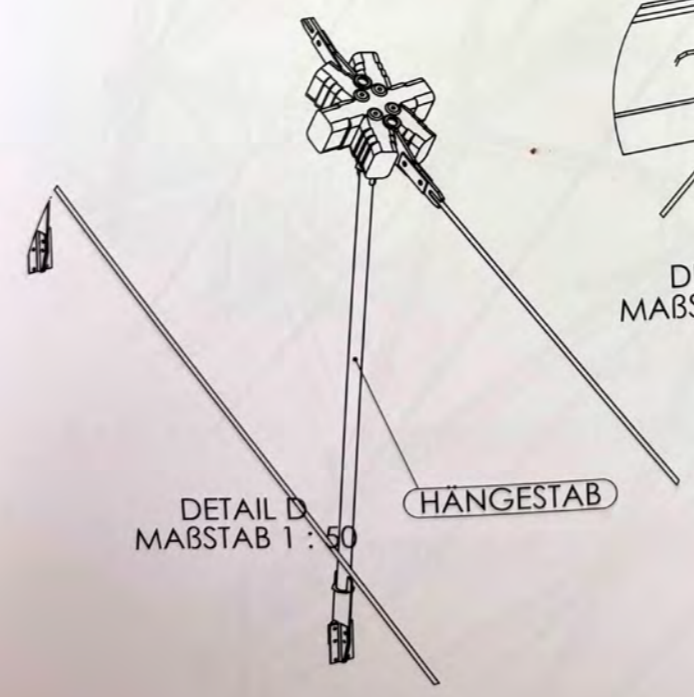


DETAIL E
MABSTAB 1 : 50



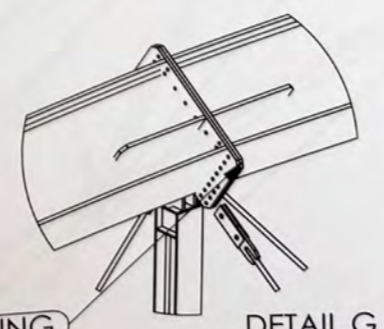
DETAIL F
MABSTAB 1 : 50

ZUGBANDANSCHLUSS AUSSERER RING



DETAIL D
MABSTAB 1 : 50

HÄNGESTAB



MONTAGESTOß AUSSERER RING

DETAIL G
MABSTAB 1 : 50







halle F

süd

eingang

garage

Sandra Hofmann

Digitale Bestandsaufnahme

Ernst Happel Stadion und

Wiener Stadthalle, Wien